

**LEVADA**

# POWERFUL

LEVADA POWERFUL CONNECTÉ IOT



# POWERFUL

Motorisation portail 2 battants 2,3 m ou 250 kg kit complet  
LEVADA POWERFUL connecté IOT



- Coques en aluminium moulées sous pression et peintes à la poudre, pas de vis visibles
- Particulièrement recommandé pour portails en aluminium, en bois ou en PVC
- Dimensions compactes, possibilité d'être installé sur piliers très étroits (10x10 cm) et à 5 cm du sol au minimum
- Réglage des fins de course très intuitif
- Possibilité de ralentissements en ouverture et fermeture, pour ne pas endommager votre portail
- Déblocage manuel robuste et facile, possibilité de déverrouillage extérieur optionnel
- Partie mécanique extrêmement silencieuse
- Plastique particulièrement résistant aux rayons UV

## Composition du Kit sans LED



PWF24

• • • • • •

## Le motoréducteur POWERFUL



Programmable avec l'interface Bluetooth pour la configuration et la gestion via le cloud.



Unité de commande unique compatible avec la gamme d'éclairage de jardin automatique.



Offre la possibilité d'ajouter jusqu'à 20 lumières LED supplémentaires pour éclairer automatiquement l'entrée de la maison pendant la nuit.



Un concentré de technologie dans un design exclusif.

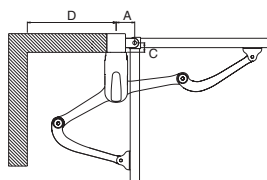
## Modèles

MODÈLE	DESCRIPTION
PWF24	Motorisation portail 2 battants 2,3 mètres kit complet - LEVADA POWERFUL connecté IOT

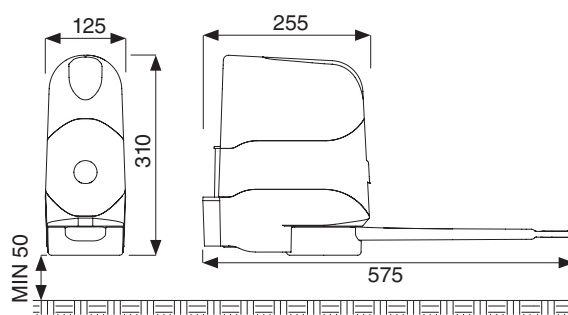
## Limites d'utilisation



La forme, la hauteur du portail et la présence de vent fort peuvent réduire considérablement les valeurs indiquées dans le graphique.

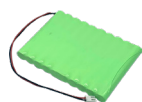


A min	100
C max	200
D min	450



## Dimensions

## Accessoires



**BAT371**  
Kit batterie pour Powerful



**ACPWF302**  
Bras pour ouverture à glissière



**ACPWF319**  
Bras pour ouverture réduite



**ACPWF326**  
Deverrouillage extérieur avec câble métallique



**ACPWF333**  
Boîtier métallique extérieur pour déblocage moteur



**SECURE**  
Clavier à code radio



**BAT388**  
Kit de batterie pour SECURE



**LINK**  
Récepteur universel 2 canaux



**MOOV4**  
Télécommande 4 canaux



**SAFEDUO**  
Paire de photocellule



**CLNSAFE**  
Colonne pour photocellule



**TIMELY**  
Capteur crépusculaire

## Caractéristiques techniques

		PWF24
Couple	Nm	120
Cycle de travail	Cycle/Heure	30
Temps ouverture 90°	s	14-20
Logique de command		CC24FULL
Alimentation Automatisation		230 Vac 50/60 Hz
Alimentation moteur	Vdc	24
Absorption	A	0,65
Puissance du moteur	W	115
Lumière intégrée		non
Degré de protection	IP	44
Dimensions (L - P - H)	mm	125 - 255 - 310
Poids du moteur	kg	12
Temp. de fonction.	°C	-20°+55°
Poid maximal vantail	kg	250



[www.levada.online](http://www.levada.online)